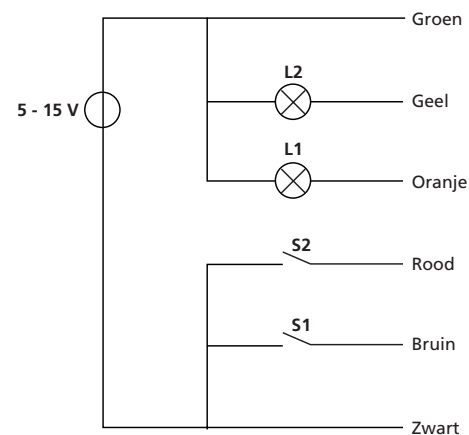


Figuur 2. Interne schema galvanisch gescheiden deel.

Aansluitvoorbeeld

Figuur 3 toont een toepassing waarbij de ingangen van de PIOX15 door middel van twee schakelcontacten worden geactiveerd. Bij het sluiten van S1 verzendt de PIOX15 het geprogrammeerde zendadres plus een AAN commando. Bij het openen van S2 verzendt de PIOX15 het geprogrammeerde zendadres +1 plus een UIT commando.

LED L1 en L2 worden door de open collector uitgangen in- en uitgeschakeld. Ontvangt de PIOX15 het geprogrammeerde ontvangstadres plus een AAN commando, dan zal L1 aan gaan. Ontvangt de PIOX15 het geprogrammeerde ontvangstadres +1 plus een UIT commando, dan zal L2 uit gaan.



Figuur 3. Voorbeeld aansluittoepassingen

Technische gegevens

Nominale voedingsspanning	230 V, 50 Hz
Opgenomen netstroom	< 35 mA
Netspanningsklemmen	Fase, Nul
Galvanisch gescheiden aansluitingen	6-losse draden 20 cm lang
Voeding (V+)	+5...+15 V; kleur groen
Voeding common (V-)	0V; kleur zwart
Ingang 1	Binair (high: V+; low: < +1V; kleur bruin)
Ingang 2	Binair (high: V+; low: < +1V; kleur rood)
Uitgang 1	Binair (high: V+; low: < +1V; kleur oranje)
Uitgang 2	Binair (high: V+; low: < +1V; kleur geel)
Ingangsstroom	> 3 mA
Uitgangsstroom	< 25 mA
Isolatie spanning netzijde en in/uitgangszijde	3 kV
Normen	NEN-EN-IEC 60669-2-1
Signaalsterkte zenden	> 5 Vpp in 5 Ohm
Signaalgevoeligheid	15 mVpp min, > 50 mVpp bij 120 kHz
Afmetingen l x b x h	45 mm x 45 mm x 16,5 mm
Markering	CE

HOLEC HH

Xanura™

Potentiaalvrije
input/output interface
PIOX15

voor koppeling van externe
apparaten aan Xanura

Potentiaalvrij input/output interface PIOX15

Beschrijving

module met:

- twee galvanisch gescheiden potentiaalvrije ingangen om contactuitgangen van externe apparaten om te zetten in Xanura lichtnet commando's
- twee galvanisch gescheiden potentiaalvrije uitgangen om Xanura lichtnet signalen om te zetten in een open collector uitgang

Aansluiting

- Aansluitingen netzijde met 2 schroefklemmen: fase en nul.
- De module moet secundair gevoed worden uit de randapparatuur.
- Galvanisch gescheiden verbinding met 6 losse draden: 2 voor de ingangen, 2 voor de uitgangen, 2 voor de voeding

Toepassing

- Voor verbinding aan één zijde direct met het lichtnet en aan de andere zijde middels de ingebouwde galvanische scheiding met randapparatuur om 2 Xanura adressen te versturen en 2 Xanura adressen te ontvangen.
- inbouw voor persoonsalarmsysteem, inbraakalarm-systeem of overige apparatuur om daarmee deze apparatuur voor Xanura geschikt te maken.

Werking

De PIOX15 kan twee galvanisch gescheiden contactingangen omzetten naar Xanura adressen plus aan- of uit commando's. De adressen worden daarbij bepaald door het geprogrammeerde **zendadres** van de module. De ingangen zijn zogenaamde pull down ingangen: ze moeten door een extern schakelcontact geschakeld worden met de zwarte ingangsdraad (GND). Het externe schakelcontact moet daarbij minimaal geschikt zijn voor 5...15 V gelijkspanning en 3 mA gelijkstroom.

Tevens kan de PIOX15 twee ontvangen Xanura adressen met commando omzetten naar het hoog of laag

maken van de twee galvanisch gescheiden uitgangen. Deze uitgangen zijn geschikt voor maximaal 15 V gelijkspanning en 25 mA gelijkstroom.

Welke twee Xanura adressen omgezet kunnen worden, wordt bij de programmering van de PIOX15 bepaald.

Daartoe moet de module van een **ontvangstadres** worden voorzien.

Tabel 1. Kleurcode aansluitdraden

kleur	omschrijving	toelichting
bruin	Ingang 1	Geprogrammeerd zendadres
Rood	Ingang 2	Geprogrammeerd zendadres+1
Oranje	Uitgang 1	Geprogrammeerd ontvangstadres
Geel	Uitgang 2	Geprogrammeerd ontvangstadres+1
Zwart	GND	Common aansluiting
Groen	Voeding	Voedingsspanning 5...15 Vdc

Programmeren

Let op: Eerst de spanning inschakelen voordat u gaat programmeren.

Programmeren van de PIOX15

Om te bepalen welke Xanura adressen bij de in- en uitgangen horen, moet de PIOX15 geprogrammeerd worden.

De adressen van de **ingang 1** en **uitgang 1** kunnen onafhankelijk van elkaar gekozen worden.

De tweede in- cq uitgang krijgt het eerstvolgende hogere adres. Men dient rekening te houden dat de ingangs- en uitgangsadressen elkaar niet overlappen en dat de in- en uitgangen dezelfde lettercode krijgen. Als het basisadres op 16 geplaatst wordt, dan ligt het 2e gekoppelde adres op 1.

Programmeermodus

Activeren programmeermodus

Om de PIOX15 te kunnen programmeren, moet deze als volgt in de programmeermodus worden gebracht:

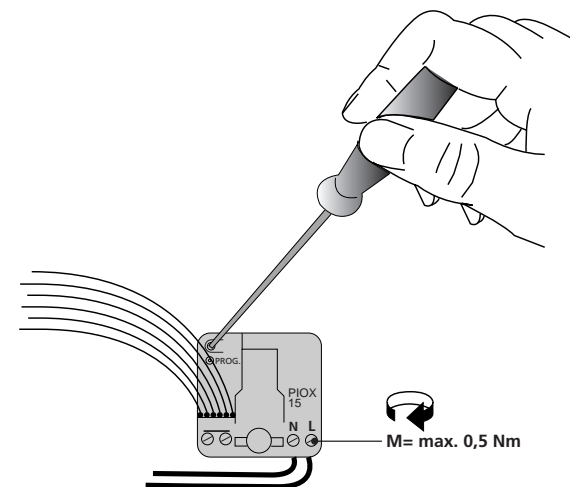
- Druk het programmeerknopje minimaal drie seconden in, zie figuur 1, waarna het rode LED bij het loslaten gaat branden.

Let op !

- Indien binnen 60 sec. geen instelcommando ontvangen wordt, gaat de module automatisch weer uit de programmeermodus.

Opheffen programmeermodus

- Druk éénmaal kort op het programmeerknopje; de rode LED is nu uit, of wacht 60 seconden waardoor de programmeermodus automatisch wordt opgeheven.



Figuur 1. Activeren en opheffen van de programmeermodus.

Programmeren van de opties

In nevenstaande tabellen zijn de standaardinstellingen en opties weergegeven.

De PIOX15 is op " Standaard" ingesteld.

Handel voor optionele mogelijkheden als volgt:

- Zet de module in de programmeermodus
- Verzend 2x het gewenste commando uit "Setup Commando" met behulp van programmeerunit PUX of de computerinterface CIX.
- De programma-led bevestigt het "Setup Commando" door een specifiek aantal knipperingen.
- Hef de programmeermodus op.

Tabel 2. Altijd te programmeren.

Standaard	Optioneel	Setup Commando	Aantal knipperingen
zendadres A1	A1...P16	Gewenste adres	1
ontvangstadres A3	A1...P16	Gewenste adres	2

Tabel 3. Optionele instellingen voor de uitgangen.

Standaard	Optioneel	Setup Commando	Aantal knipperingen
Geen All Lights On	All Lights On	All Lights On	6
Geen All Lights Off	All Lights Off	All Lights Off	10
Geen All Units Off	All Units Off	All Units Off	8
Geen auto acknowledge	Auto acknowledge	Off	5

Tabel 4. Optionele instellingen voor de ingangen

Standaard	Optioneel	Setup Commando	Aantal knipperingen
Geen status request	Status request	On	3

Let op!

- In programmeermodus altijd eerst het adres instellen, voer daarna de overige instellingen in.
- Bij programmeren van een nieuw adres gaan de optionele instellingen verloren (gereset).

Tabel 5. Voorbeeld waarbij het ingangsadres is geprogrammeerd op D3 en het uitgangsadres op D6.

Gebeurtenis	Resultaat
Bruin en zwart worden verbonden	PIOX15 verzendt D3 Don
Bruin en zwart worden verbroken	PIOX15 verzendt D3 Doff
Rood en zwart worden verbonden	PIOX15 verzendt D4 Don
Rood en zwart worden verbroken	PIOX15 verzendt D4 Doff
PIOX15 ontvangt D6 Don	Uitgang 1 (oranje) wordt laag (V-)
PIOX15 ontvangt D6 Doff	Uitgang 1 (oranje) wordt hoog (V+)
PIOX15 ontvangt D7 Don	Uitgang 2 (geel) wordt laag (V-)
PIOX15 ontvangt D7 Doff	Uitgang 2 (geel) wordt hoog (V+)