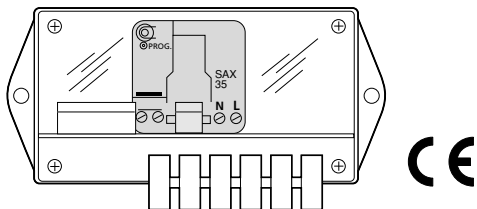




**Marmitek X-10
Schakelactor/schakelinterface potentiaalvrij
type SAX35**

**Voor koppeling van
externe apparaten
aan Marmitek X-10**



Marmitek X-10 Schakelactor/schakelinterface potentiaalvrij type SAX35

Beschrijving

Module met:

- Twee galvanisch gescheiden potentiaalvrije ingangen om contactuitgangen van externe apparaten om te zetten in Marmitek X-10 lichtnet commando's.
- Eén galvanische gescheiden potentiaalvrij relaiscontact uitgang om Marmitek X-10 lichtnetsignalen om te zetten in het openen dan wel sluiten van een relaiscontact.

Aansluiting

- Aansluiting lichtnet door middel van vast netsnoer.
- Galvanisch gescheiden relaiscontact met 2 schroefklemmen: normaal open contact.
- Galvanisch gescheiden ingangen met 4 schroefklemmen met common "+" aansluiting.

Toepassing

De module kan aan één zijde direct met het net verbonden worden en aan de andere zijde middels de ingebouwde galvanische scheiding met randapparatuur om 2 Marmitek X-10 adressen te versturen en 1 Marmitek X-10 adres te ontvangen. De module dient aangesloten te worden op andere apparatuur zoals een persoonsalarmsysteem, inbraakalarmsysteem of overige apparatuur om daarmee deze apparatuur voor Marmitek X-10 geschikt te maken.

Werking

De SAX35 kan twee galvanisch gescheiden contact-ingangen omzetten naar Marmitek X-10 adressen plus aan- of uit commando's. De adressen worden daarbij bepaald door het geprogrammeerde zendadres van de module. De ingangen worden aangestuurd met een externe gelijk- of wisselspanning van 5 V...25 V. Tevens kan de SAX35 een ontvangen Marmitek X-10 adres met commando omzetten naar het openen of sluiten van het relaiscontact. Deze uitgang is geschikt voor 5 A wissel- of gelijkstroom. Welk Marmitek X-10 adres omgezet wordt, wordt bij de programmering van de SAX35 bepaald. Daartoe moet de module van een ontvangstadres worden voorzien. Het relaiscontact is tevens galvanisch gescheiden van de ingangsdraaden.

Aansluitklemmen

Omschrijving	Toelichting
Ingang 1	Geprogrammeerd zendadres (V+ op + bij DC-voeding)
Ingang 2	Geprogrammeerd zendadres+1 (V+ op + bij DC-voeding)
Relais contact	Geprogrammeerd ontvangstadres

Programmeren

! **Eerst de spanning inschakelen voordat u gaat programmeren. Vermijd het aanraken van stroomvoerende delen!**

Programmeren van de SAX35

Om te bepalen welke Marmitek X-10 adressen bij de ingangen en het relaiscontact horen, moet de SAX15 die in de SAX35 is opgenomen geprogrammeerd worden. De adressen van ingang 1 en van de relaiscontact uitgang kunnen onafhankelijk van elkaar worden gekozen. De tweede ingang krijgt automatisch het eerstvolgende hogere adres. Men dient rekening te houden dat de ingangs- en uitgangadressen elkaar niet overlappen en het basisadres van de ingang moet altijd minimaal twee hoger liggen dan het basisadres van de uitgang. En als het basisadres op 16 geplaatst wordt, dan ligt het 2e gekoppelde adres op 1.

Programmeermode

Activeren programmeerstand

Om de SAX35 te kunnen programmeren, moet deze als volgt in de programmeerstand worden gebracht:

- Druk het programmeerknopje minimaal drie seconden in, zie figuur 1, waarna het rode LED bij het loslaten gaat branden.

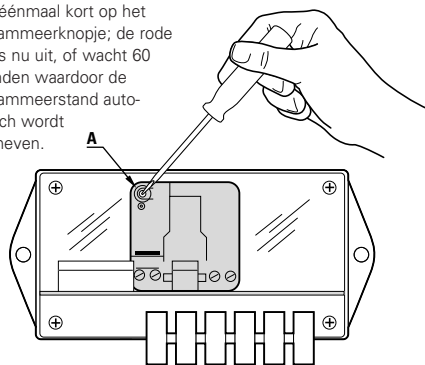


Let op!

Indien binnen 60 sec. geen instelcommando ontvangen wordt, gaat de module automatisch weer uit de programmeermode.

Opheffen programmeerstand

- Druk éénmaal kort op het programmeerknopje; de rode LED is nu uit, of wacht 60 seconden waardoor de programmeerstand automatisch wordt opgeheven.



Figuur 1. Steek voor het activeren en opheffen van de programmeerstand een schroevendraaier door het gat (A) in de achterwand van de doos.

Programmeren (vervolg)

Programmeren van de opties

In onderstaande tabel worden de standaardinstellingen en opties weergegeven. De SAX35 is op "Standaard" ingesteld.

Handel voor optionele mogelijkheden als volgt:

- Zet de module in de programmeerstand.
- Verzend 2x het gewenste commando uit "Setup Commando" met behulp van een programmeer- en meetinterface (PMIX35) of een Marmitek X-10 Control Box.
- De programma-led bevestigt het "Setup Commando" door een specifiek aantal knipperingen.
- Hef de programmeerstand op.

Altijd te programmeren

Standaard	Optioneel	Setup Commando	Aantal knipperingen
Zendadres A1	A1 ... P16	Gewenste adres	1
Ontvangstadres A3	A1 ... P16	Gewenste adres	2

Opmerking: Indien het ontvangstadres lager dan het zendadres geprogrammeerd wordt moet er rekening gehouden worden met 1 vrij adres tussen beide adressen. Dus het geprogrammeerde zendadres en het geprogrammeerde ontvangstadres moeten altijd minimaal 2 adressen verschillen. Voorbeeld: indien zendadres C7 is dan kan het ontvangstadres niet op C6 en C8 geprogrammeerd worden.

Programmeren (vervolg)

Optionele instellingen voor de uitgang:

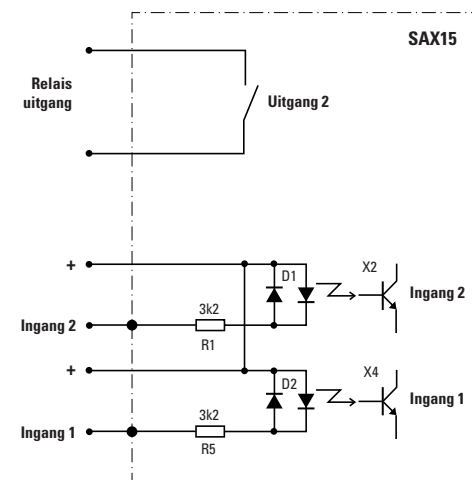
Standaard	Optioneel	Setup Commando	Aantal knipperingen
Geen All Lights On	All Lights On	All Lights On	6
Geen All Lights Off	All Lights Off	All Lights Off	10
Geen All Units Off	All Units Off	All Units Off	8

! Let op!

- In programmeermode altijd eerst het adres instellen, voer daarna de overige instellingen in.
- Bij programmeren van een nieuw adres gaan de optionele instellingen verloren (gereset).

Voorbeeld waarbij het ingangsadres is geprogrammeerd op D3 en het uitgangsadres op D6

Gebeurtenis	Resultaat
Ingang 1 wordt verbonden met voeding	SAX35 verzendt D3 Don
Ingang 1 worden losgenomen	SAX35 verzendt D3 Doff
Ingang 2 wordt verbonden met voeding	SAX35 verzendt D4 Don
Ingang 2 worden losgenomen	SAX35 verzendt D4 Doff
SAX35 ontvangt D6 Don	Relais contact gaat dicht
SAX35 ontvangt D6 Doff	Relais contact gaat open



Figuur 2. Interne schema galvanisch gescheiden deel.

7

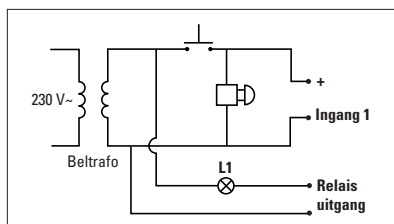
8

9

Aansluitvoorbeeld

Figuur 3 toont een toepassing waarbij een ingang van de SAX35 door middel van een beltrafoschakeling wordt geactiveerd. Op deze manier kan het indrukken van het knopje van de deurbel omgezet worden in een Marmitek X-10 commando.

Bij het sluiten van deurbelschakelaar S1 verzendt de SAX35 het geprogrammeerde zendadres plus een AAN commando. Bij het openen van S1 verzendt de SAX35 het geprogrammeerde zendadres plus een UIT commando. Lamp L1 wordt geschakeld door de relaisuitgang. Ontvangt de SAX35 het geprogrammeerde ontvangstadres plus een AAN commando, dan zal L1 aan gaan. Ontvangt de SAX35 het geprogrammeerde ontvangstadres plus een UIT commando, dan zal L1 uit gaan.



Figuur 3. Voorbeeld aansluit-toepassingen.

10

Technische gegevens

Nominale voedingsspanning	230 V, 50 Hz
Opgenomen netstroom	< 1 W
Isolatie spanning ingangen	3 kV
Lucht- en kruipweg prim/sec.	> 5 mm

Galvanisch gescheiden aansluitingen

Secundaire aansluitklemmen	
Ingang 1	Binair (high: V+; low: < +1 V)
Ingang 2	Binair (high: V+; low: < +1 V)
Common (V+)	+ 5 V ... + 25 V, AC of DC
Ingangsstroom	< 7,5 mA
Relaiscontact uitgang	Potentiaal vrij en galvanisch gescheiden relais contact, mono-stabiel normaal open
Relaiscontactstroom	< 5 A resistive

Spanning	
Relaiscontact/ingangen	< 30 V
Normen	EN 60950
Signaalsterkte zenden	> 5 Vpp in 5 Ohm
Signaalgevoeligheid	15 mVpp min, > 50 mVpp bij 120 kHz
Certificering	CE

11

Ongestoorde werking van het Marmitek X-10 systeem

Elektronische apparaten en systemen kunnen gevoelig zijn voor signalen van andere apparaten, die elektromagnetische storing veroorzaken. Binnen de Europese Unie zijn afspraken gemaakt over de immuniteit (gevoeligheid) van de apparatuur voor signalen en ook de emissie (storing) van deze apparatuur. Als de apparaten/toepassingen in een omgeving voldoen aan de daarvoor geldende normen, zullen ze elkaar niet storen (ze zijn dan "Elektro Magnetisch Compatibel").

Voor residentiële omgevingen, waar het huisautomatiserings-systeem Marmitek X-10 wordt toegepast, is de Europese norm voor immuniteit vastgelegd in de EN 61000-6-1. Apparatuur die voldoet aan deze norm is bestand tegen de elektromagnetische emissie van overige apparaten die voldoen aan de Europese norm EN 61000-6-3 (residentiële omgevingen). Ervaring heeft geleerd dat in woonhuizen apparatuur kan voorkomen dat een EMC-emissie-niveau heeft boven de in EN 61000-6-3 vastgestelde niveaus. Deze apparatuur kan de correcte werking van de Marmitek X-10-modules verstoren. De immuniteit van de Marmitek X-10 inbouwmodules is om die reden opgewaardeerd en gelijkwaardig geworden aan de EN 61000-6-2, de strengere Europese norm voor immuniteit in industriële omgevingen.

Desalniettemin dient het toepassingsgebied van Marmitek X-10 beperkt te blijven tot residentiële omgevingen.

12

Marmitek is niet verantwoordelijk voor het disfunctioneren van het Marmitek X-10 -systeem als gevolg van in het gebouw aanwezige apparatuur met emissiewaardes boven de maximale toegestane niveaus zoals die gelden in residentiële, commerciële en lichtindustriële omgevingen en zijn vastgelegd in de EN 61000-6-3.

Toepassing	Geldende Europese norm		Marmitek X-10 -huis automatisering*
	Immunititeit van de apparatuur	Emissie van de apparatuur	
Residentieel	61000-6-1	61000-6-3	Compatibel/voldoet
Commercieel			
Licht-industrieel			

* Voorwaarde daarbij is dat het gehele Marmitek X-10 -systeem wordt geïnstalleerd volgens de geldende instructies door een gecertificeerde en getrainde Marmitek X-10 -dealer.

Copyrights
Marmitek is a trademark of Pattitude B.V., SAX35™ is a trademark of Marmitek B.V. All rights reserved. Copyright and all other proprietary rights in the content (including but not limited to model numbers, software, audio, video, text and photographs) rests with Marmitek B.V. Any use of the Content, but without limitation, distribution, reproduction, modification, display or transmission without the prior written consent of Marmitek is strictly prohibited. All copyright and other proprietary notices shall be retained on all reproductions.



Marmitek X-10 Potential-free input/output interface type SAX35

Description

Module with:

- Two galvanically separated potential-free inputs for transposing contact outputs on external devices into Marmitek X-10 power line commands.
- One galvanically separated potential-free relay contact output for transposing Marmitek X-10 power line signals for opening and/or closing of a relay contact.

Connection

- Mains connection via fixed mains cable.
- Galvanically separated relay contact with 2 screw terminals: normally open contact.
- Galvanically separated inputs with 4 screw terminals with common "+" connection.

Application

On one side, the module can be connected directly to the mains and on the other side, via the built-in galvanic separation, to peripheral equipment to send 2 Marmitek X-10 addresses and receive 1 Marmitek X-10 address. The module must be connected to other equipment such as a personal alarm system, burglar alarm system or other equipment to make this equipment suitable for use with the Marmitek X-10 .

Operation

The SAX35 can transpose two galvanically separated contact inputs to Marmitek X-10 addresses, plus on or off commands. The addresses are defined by the programmed send address of the module. The inputs are activated by an external DC or AC voltage of 5 V to 25 V. The SAX35 can also transpose a received Marmitek X-10 address plus command to open or close the relay contact. This output is suitable for 5 A AC or DC. Which Marmitek X-10 address is transposed is defined during the programming of the SAX35. To do so the module needs to be provided with a receive address. The relay contact is also galvanically separated from the input wires.

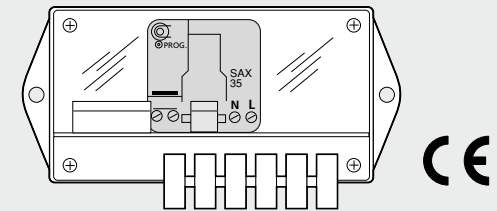
Connection terminals

Description	Explanation
Input 1	Programmed send address (V+ on + with DC supply)
Input 2	Programmed send address +1 (V+ on + with DC supply)
Relay contact	Programmed receive address



**Marmitek X-10
Potential-free actuator/interface
type SAX35**

**For connecting
external devices
to Marmitek X-10**



Programming

⚠ Always switch on the power before programming. Avoid the contact with life parts!

Programming the SAX35

To define which Marmitek X-10 addresses correspond to the inputs and relay contact, the SAX15 included in the SAX35 needs to be programmed. The address of input 1 and the relay contact output can be selected independently. The second input is automatically allocated the next higher address. Remember that the input and output addresses should not overlap and ensure that the base input address is always at least two higher than the base output address. If the base address is set to 16, the second connected address will be 1.

Programming mode

Activating programming mode

The SAX35 needs to be set into programming mode as follows:

- Press the program button for at least three seconds, see Figure 1, so that the red LED lights up when the button is released.

⚠ Note

If no setting command is received within 60 seconds the module will automatically exit programming mode.

Cancelling programming mode

- Briefly press the program button once; the red LED is now off, or wait 60 seconds so that programming mode is cancelled automatically.

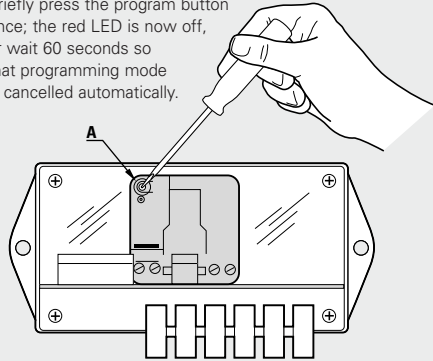


Figure 1. To activate and cancel programming mode, insert a screwdriver through the opening (A) in the rear of the box.

Programming (continued)

Programming the options

The table below shows the standard settings and options. The SAX35 is set to "Standard".

Proceed as follows to access the options:

- Put the module into programming mode.
- Send the desired command in "Setup Command" twice, via a program and measurement interface (PMIX35) or a Marmitek X-10 Control Box.
- The program LED confirms the "Setup Command" by flashing a specific number of times.
- Cancel programming mode.

Must always be programmed

Standard	Optional	Setup Command	Number flashing
Send address A1	A1 ... P16	Desired address	1
Receive address A3	A1 ... P16	Desired address	2

Note: If the receive address is programmed lower than the send address, one free address should be left between the two addresses. The programmed send address and programmed receive address must therefore always differ by at least 2 addresses. Example: if the send address is C7, the receive address cannot be programmed as C6, C7 or C8.

Optional settings for the output:

Standard	Optional	Setup Command	Number flashing
No All Lights On	All Lights On	All Lights On	6
No All Lights Off	All Lights Off	All Lights Off	10
No All Units Off	All Units Off	All Units Off	8

⚠ Note

- When in programming mode, always enter the address first and then the other settings.
- When a new address is programmed the optional commands are lost (reset).

Programming (continued)

Example where the send address is programmed on D3 and the receive address on D6

Event	Result
Input 1 is connected to supply	SAX35 sends D3 Don
Input 1 is disconnected	SAX35 sends D3 Doff
Input 2 is connected to supply	SAX35 sends D4 Don
Input 2 is disconnected	SAX35 sends D4 Doff
SAX35 receives D6 Don	Relay contact closes
SAX35 receives D6 Doff	Relay contact opens

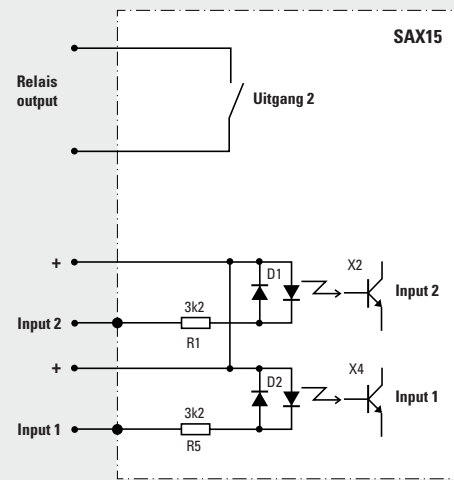


Figure 2. Internal diagram of galvanically separated section.

Connection example

Figure 3 shows an application in which an input on the SAX35 is activated by a bell transformer switch. In this way, pressure on the doorbell button is converted into a Marmitek X-10 command. When doorbell switch S1 is closed, the SAX35 sends the programmed send address plus an ON command. When S1 is opened, the SAX35 sends the programmed send address plus an OFF command.

Lamp L1 is switched by the relay output. When the SAX35 receives the programmed receive address plus an ON command, L1 will switch on. When the SAX35 receives the programmed receive address plus an OFF command, L1 will switch off.

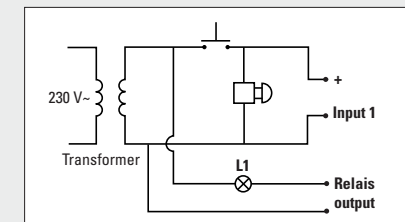


Figure 3. Connection applications example.

Technical data

Nominal supply voltage	230 V, 50Hz
Current consumption	< 1 W
Input voltage isolation	3 kV
Clearance and creepage distance prim/sec.	> 5 mm

Galvanically separated connections

Secondary connection terminals

Input 1	Binary (high: V+; low: < +1 V)
Input 2	Binary (high: V+; low: < +1 V)
Common (V+)	+ 5 V ... + 25 V, AC or DC
Input current	< 7,5 mA
Relay contact output	potential-free and galvanically separated relay contact, mono stable normally open
Relay contact current	< 5 A resistive

Voltage

Relay contact/inputs	< 30 V
Standards	EN 60950
Signal strength sending	> 5 Vpp in 5 Ohm
Signal sensitivity	15 mVpp min, > 50 mVpp at 120 kHz
Certification	CE

25

Undisturbed functioning of Marmitek X-10 automation

Electrical equipment and systems can be sensitive to signals from other equipment, which causes electro magnetic disturbance. In the European Union, countries agreed upon laws for the immunity (sensitivity) of signals of other equipment as well as equipment emission (disturbance). When equipment or applications in a certain surrounding comply with the valid standards, they will not disturb each other's operations (they are called "Electro Magnetic Compatible").

For residential surroundings, where the home automation system Marmitek X-10 is being applied, the European standard for immunity is standardised in EN 61000-6-1. Equipment that complies with this standard is resistant to electro magnetic emission of other equipment, which complies with the European standard EN 61000-6-3 for residential surroundings. Experience has shown that in domestic surroundings, equipment is being used which has an EMC-emission level that is above the levels stated in EN 61000-6-3. This equipment can disturb the correct functioning of the Marmitek X-10 -modules. The immunity of the Marmitek X-10 built-in modules is therefore reevaluated and equivalent to EN 61000-6-2 (the more severe European standard for immunity in industrial surroundings).

Nevertheless, the application area for Marmitek X-10 will remain restricted to residential areas.

26

Marmitek is therefore not responsible for the malfunctioning of the Marmitek X-10 system as a consequence of equipment in the building with emission levels that exceed the maximum allowed levels set as standard for residential, commercial and semi-industrial surroundings stated in EN 61000-6-3.

Application area	Valid European Standard		Marmitek X-10 - home automation*
	Immunity of equipment	Emission of equipment	
Residential	61000-6-1	61000-6-3	Compatible/ meets the requirements
Commercial			
Semi-industrial			

* Condition is that the total Marmitek X-10 -system is installed in accordance with valid instructions supplied by a certified and trained Marmitek X-10 dealer.

27

Copyrights

Marmitek is a trademark of Pattitude B.V., SAX35™ is a trademark of Marmitek B.V. All rights reserved. Copyright and all other proprietary rights in the content (including but not limited to model numbers, software, audio, video, text and photographs) rests with Marmitek B.V. Any use of the Content, but without limitation, distribution, reproduction, modification, display or transmission without the prior written consent of Marmitek is strictly prohibited. All copyright and other proprietary notices shall be retained on all reproductions.



MARMITEK
www.marmitek.com